

pH/氧化还原（ORP）复合式传感器

AP300 系列

数据表

SS/AP300_1

- 可用户定制的插入、流通、浸没及热帽收缩器
 - 是 OEM（原始设备制造商）及一般应用的理想选择
- 经济的投资，强大的性能
 - 适于通用及轻工业应用
- 具有测量、参比及温度元件的复合传感器
 - 一体化传感器；无需其他电极
- 球形玻璃与平板玻璃选项
 - 提供可靠的性能以及对于在线物质对电极的覆盖的良好抵抗力
- 高度稳定的 PTFE 参比液接
 - 在水处理应用中的优异性能
 - 在污染介质中的抗污染能力
- 凝胶填充式无维护传感器
 - 无需维护的传感器
- 抗污染凝胶电极
 - 工作条件高达 105°C (221°F) 及 6 巴 (90psi)



在多种应用中提供优异全面的性能

ABB

正确的解决方案

ABB 提供首屈一指的专用 pH/氧化还原 (ORP) 传感器，用于实验室及工业过程应用。

无后顾之忧：OEM 的理想选择

AP300 系列是 pH 或氧化还原 (ORP) 测量的理想出发点。这些 PPS (Ryton) 材质传感器的价格经济，而性能足以满足大多数标准应用，最适合 OEM 及通用应用的用户。

该系列传感器拥有简洁有效的技术，能够实现现场定制化。可以方便地从插入型探头转换为投入式浸没或在线流通传感器，用最少的改动为用户涵盖最为广泛的应用。

“热帽”式插入传感器可以通过一个标准的全端口球阀进行安装与收回，使安装费用降至最低。

耐用的设计，最大程度的保护

内部电解液为一种高度抗污染的凝胶，并结合抗污染的 PTFE 液接，对过程污染物进行一体式防护。

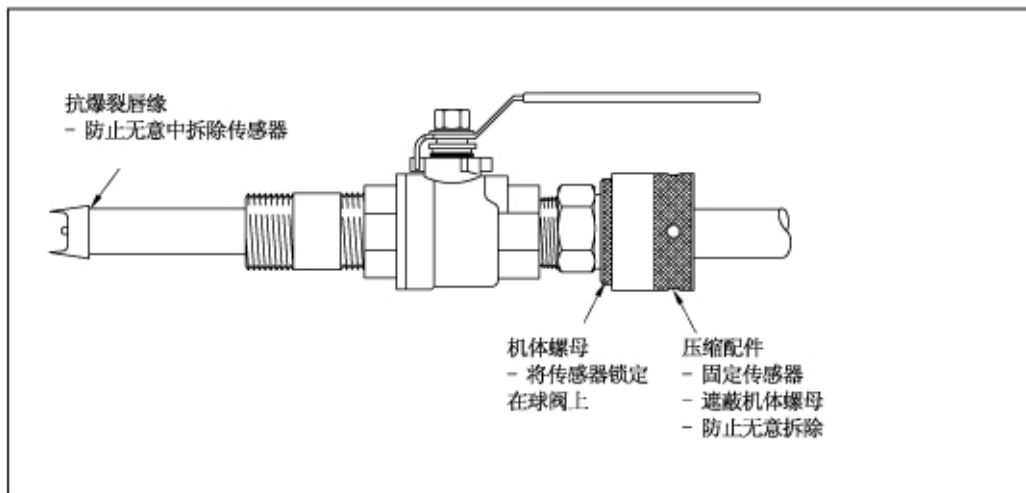
这些部件封装在耐用的传感器体内，最大程度地防护化学侵蚀。传感器可以在高达 105°C (221°F) 及 6 巴 (90psi) 压力下工作。

现场定制化：插入、流通、浸入及热帽可收缩

P301 是一种 PPS Ryton 材质传感器，可以通过螺纹防松螺母过程适配器，装配在 1 英寸 NPT 配件上。通过使用浸没护罩并连接 3/4 英寸 NPT 后螺纹与用户提供的浸入支撑管而实现投入式浸没。

AP302 及 AP303 为以 PVDF 制成的复合式传感器，可以用其前后 3/4 英寸 NPT 螺纹而从插入式转换为流通或浸入式。

最后，AP304 及 AP305 为全可回收 PVDF 体材质传感器，可以无需昂贵的旁路系统或较长的浸入传感器系统而进行安装、试运行及维护。这可以显著地减少新项目的成本。可回收方式的另一优点是可以无需停止过程而进行维护。



AP304 及 AP305 防爆裂唇缘与手动压缩配件安全功能的示意图

具有安全设计的可回收传感器

操作员安全极为重要。这通过在 AP304 及 AP305 的设计中加入一个防爆裂唇缘来保证，以防止无意中拆除传感器。与链条防护不同，该安全设计是传感器结构的一个整体组成部分。

通过扳手上紧或手动上紧接头实现球阀连接。手动压紧配件通过两个单独的锁定环而进一步增强安全。电极体上的螺母接头环将传感器锁定在球阀上，使得拆除传感器时无需完全拆卸。此外，压紧环将传感器固定在所需的插入深度，并使电极体与过程隔绝。该压紧环具有一体式遮罩，可防止在松开压缩紧环进行传感器维护时接触较小的电极螺母。

一体化及低维护电极

AP300 系列是一种复合式组合电极，所有传感器元件均在一个紧凑的传感器体内，包括测量元件、参比及温度传感器。这减少成本并改善性能。

凝胶填充参比部分意味着本传感器除定期清洗及校验以外几乎无需任何维护。

平板玻璃及高效自清洗

液接设计采用了抗污垢 PTFE，以实现自清洗。与 ABB 平板玻璃技术一道使用时，AP300 对在线对电极的覆盖（尤其是纤维性介质）具有最大的抵抗力。



平板及球形玻璃型号

电缆选项

提供两种电缆连接方式：电极自带电缆，长度有 3m (10ft)、6m (20ft) 及 9m (30ft)，或通过所配备的接线盒进行连接。

各种版本均允许标记传感器端子接头，从而可以连接多种具有接头端子的过程 pH/氧化还原 (ORP) 仪器。或者，传感器可配备可分离式 BNC/TC 接头。

AP301 型

通用在线/浸没防松螺母式传感器



AP302 及 AP303 型

通用在线/浸没 3/4 英寸 NPT 螺纹传感器

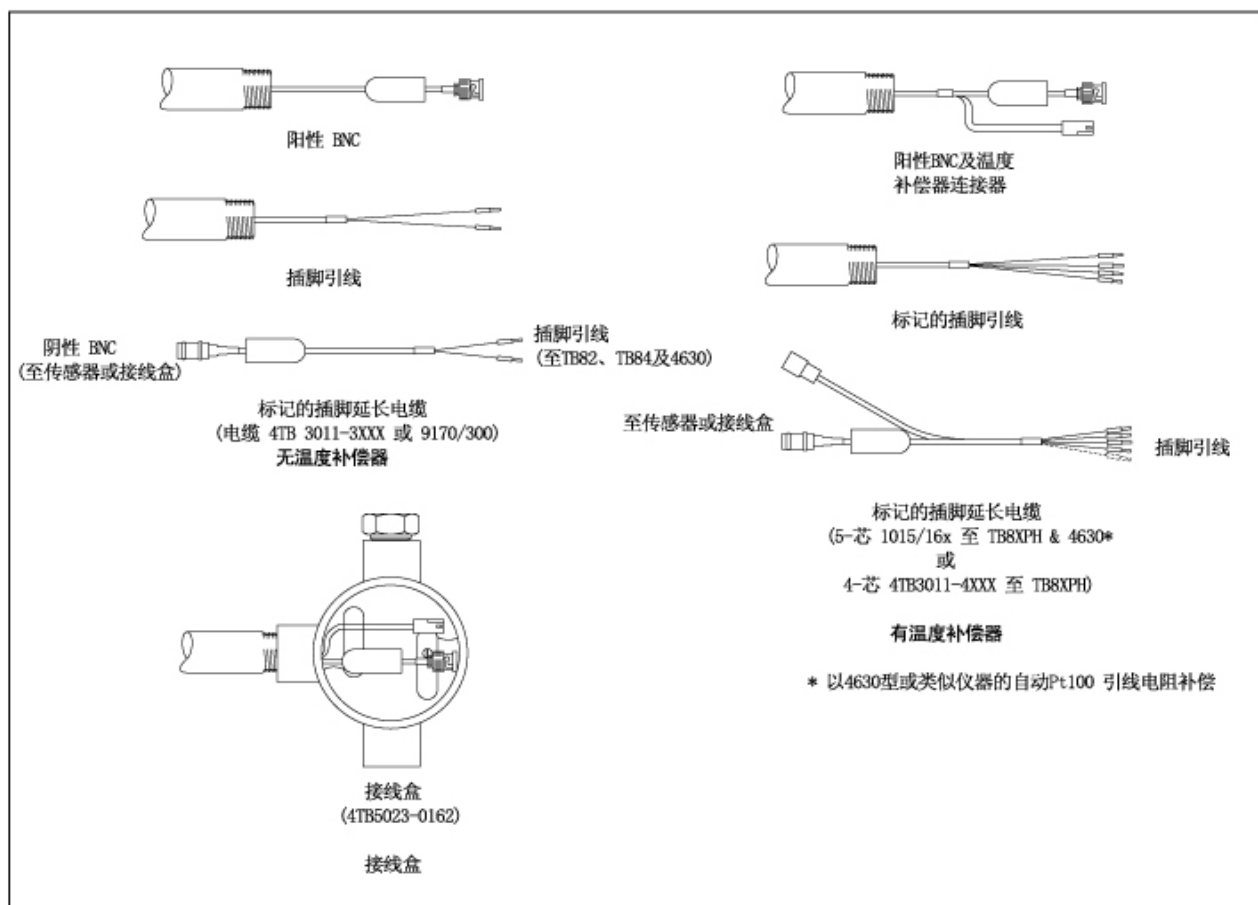


AP304 及 AP305 型

通用热帽式可回收传感器



传感器电缆及接线盒配线



规格

一般

pH 测量范围

0 至 14pH

氧化还原 (ORP) 测量范围

-2000 至 2000mV

温度范围

电极体 0 至 105°C (32 至 221°F)

球型玻璃 0 至 105°C (32 至 221°F)

平板玻璃 0 至 100°C (32 至 212°F)

氧化还原 (ORP) 0 至 105°C (32 至 221°F)

最大压力

6 巴 (90PSI)

温度补偿器 (仅限pH传感器)

一体式 Pt100 或 Balco 3k

材料

玻璃

铂

PTFE

PPS (Ryton)

PVDF (Kynar)

不锈钢

pH 电极

氧化还原 (ORP)

接合

电极体 AP301

电极体 AP302/3 及 AP304/5

AP304&AP305 轴

pH 玻璃类型

球形 一般应用

平板 在线, 自清洗

参比系统

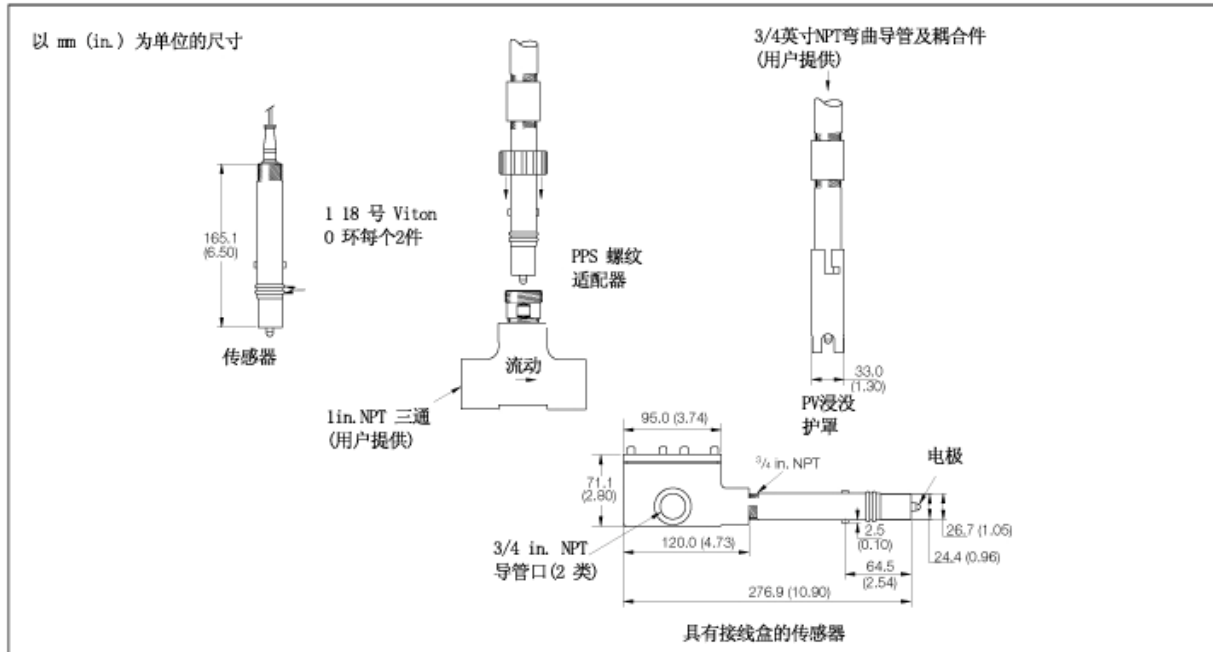
Ag/AgCl-3.5MKCl, 在凝胶基体中

参比接合

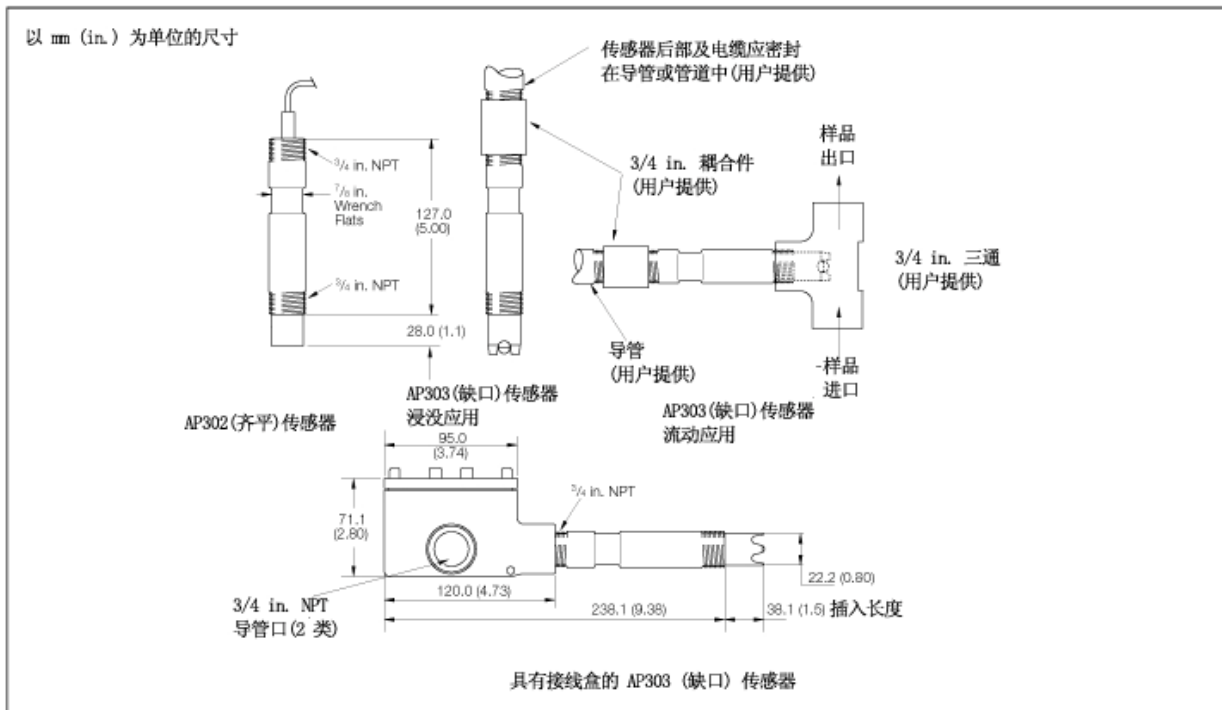
多孔 PTFE

总体尺寸

AP301型

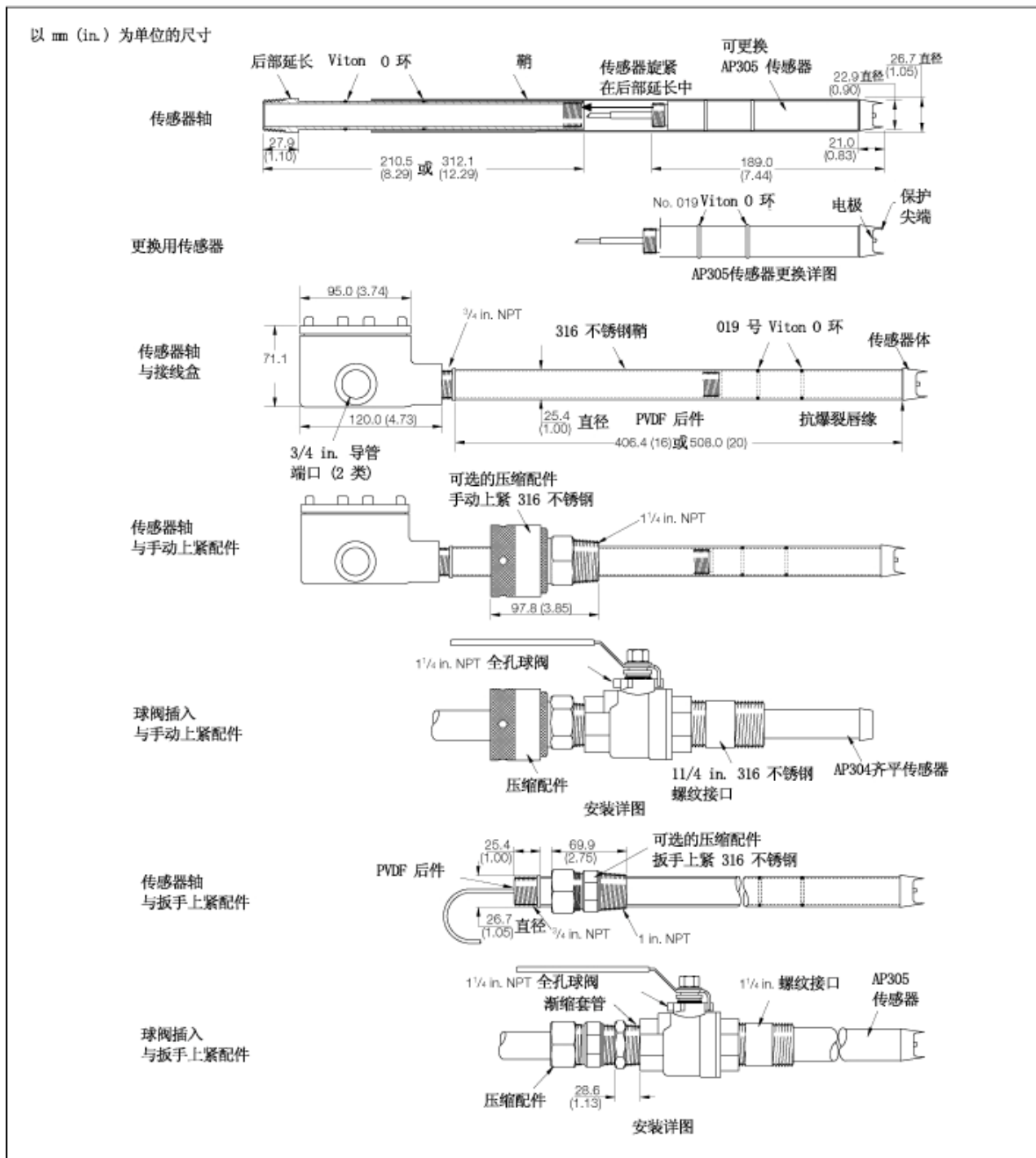


AP302及AP303型



...总体尺寸

AP304及AP305型



订购信息

pH/Redox (ORP) 传感器/组合件 凝胶填充一次性传感器, 具有除污物PTFE接合	AP30	X	/	X	X	0	X	X	XX	X
传感器机体形式										
旋转锁定插入/浸没 (TB551 式)										
标准插入 - 无传感器护罩 (齐平)	1									
3/4 in. 螺纹插入/浸没 (TB556 式)										
插入深度 1.1 in. - 无传感器护罩 (齐平)	2									
插入深度 1.5 in. - 缺口传感器护罩	3									
热靴球阀插入 (TB557 式)										
无传感器护罩 (齐平)	4									
缺口传感器护罩	5									
测量电极										
平板玻璃pH, 用于在线污垢应用 (5至100°C, 0至14pH)										1
标准玻璃, pH (0至105°C, 0至14pH)										2
铂, Redox (ORP)										5
一体式温度传感器										
无 - 仅限Redox (ORP) 传感器										0
Pt100 - 仅限pH传感器										1
3k Ω - 仅限pH传感器										2
保留										
接线盒或一体式电缆的长度										
短电缆 - 无接线盒										0
3m (10 ft)										1
6m (20 ft)										2
9m (30 ft)										3
一体式接线盒, 具有短电缆										8
传感器连接										
已标记的插针引线 - 所有标记的终端										0
连接器 - 在pH/Redox (ORP) 上的BNC + TC 连接器 (如使用)										1
还对于使用接线盒的电极选择										
附属硬件										
未提供附件										
对于AP301										
1英寸NPT防松螺母适配器 - Ryton (PPS)										12
PVC 插入 (投入) 护罩										13
对于AP304及AP305										
16英寸不锈钢鞘										20
16英寸不锈钢鞘及316不锈钢扳手上紧配件										21
16英寸不锈钢鞘及316不锈钢手动上紧配件										22
20英寸不锈钢鞘										23
20英寸不锈钢鞘及316不锈钢扳手上紧配件										24
20英寸不锈钢鞘及316不锈钢手动上紧配件										25
使用说明书										
未提供说明书 - 仅限更换用传感器										0
英语										1
法语										2
德语										3
西班牙语										4

ABB 在电力以及自动化技术领域堪称领导者，我们能够使公用设施以及工业客户在减少环境影响的同时提高业绩。ABB 集团公司在 100 多个国家都开展了业务，拥有 105,000 多名职员。

江苏地区指定代理及技术服务商
南京海唯特自控仪表有限公司



地址：南京市中山南路 315 号瑞华大厦 2108 室

电话：(025) 86473178 86473278

传真：(025) 58070220

邮编：210001

<http://www.hwtzk.com>

E-mail: hwtzk@163.com

公司承诺不断提高产品质量，因此保留在不经通知的情况下对此处所含信息进行修改的权力。